

# INSTRUKCJA MONTAŻU I EKSPLOATACJI ZACZEPU KULOWEGO DO SAMOCHODU: Citroen C4 Picasso/ Citroen C4 Grand Picasso

(2006 - ) Nr kat. C-042

## PRZEZNACZENIE

Zaczepek kulowy **C-042** jest przeznaczony do holowania przyczepy. Zaczepek ten posiada aktualne Świadectwo Homologacji uprawniające do oznaczenia wyrobu znakiem homologacji **e20**.

## WARUNKI MONTAŻU

Zaczepek kulowy **C-042** może być używany i eksploatowany w samochodzie o właściwym stanie technicznym elementów nadwozia. Zaczepek musi być zamontowany i eksploatowany w samochodzie zgodnie z niniejszą instrukcją.

Wszystkie śruby i nakrętki występujące w zaczepek kulowym muszą być dokręcone odpowiednim momentem obrotowym ( $M_0$ ) o wartościach podanych w poniższej tabeli (dla śrub w klasie 8.8):

M8	-	25 (Nm)	M12	-	85 (Nm)
M10	-	50 (Nm)	M16	-	200 (Nm)

## WARUNKI EKSPLOATACJI

Zaczepek kulowy **C-042** posiada tabliczkę znamionową określającą prawidłowe i bezpieczne obciążenie zaczepeku, tj.:

Typ: <b>C-042</b> <b>A50-X</b> <b>e20</b> 00-1722 D = 9,7 kN S = 75 kg R = 1800 kg	Numer katalogowy zaczepeku kulowego Klasa zaczepeku kulowego (urządzenia sprzęgającego) Nr świadectwa Homologacji zaczepeku kulowego Teoretyczna siła odniesienia działająca na zaczepek kulowy Max. dopuszczalne obciążenie pionowe kuli zaczepeku Max. dopuszczalne obciążenie holowanej przyczepy
---	---

## Siłę D wylicza się ze wzoru:

$$D = g \times \frac{T \times R}{T + R} \text{ kN}$$

**T**-technicznie dopuszczalna maksymalna masa, w tonach, pojazdu ciągnącego (także ciągników holujących) łącznie, jeśli występuje, z obciążeniem pionowym przyczepy z osi centralną.

**R**-technicznie dopuszczalna maksymalna masa, w tonach, przyczepy samochodowej z dyszlem ruchomym w płaszczyźnie pionowej lub naczepy.

**g**- przyspieszenie ziemskie (przyjmowane jako  $9,81 \text{ m/s}^2$ )

Podczas eksploatacji poszczególne elementy zaczepeku kulowego powinny być utrzymane w należytnym stanie technicznym i zabezpieczone przed działaniem korozji. W czasie holowania przyczepy musi być złączona dodatkowym elastycznym złączem o odpowiedniej wytrzymałości (linka, łańcuch). W czasie eksploatacji zaczepeku kulowego należy okresowo sprawdzać połączenia śrubowe, a w przypadku poluzowania nakrętek należy je dokręcić.

## MONTAŻ

1. Korpus	- 1 szt.	10. Śruba M10x50 (PN/M-82105)	- 4 szt.
2. Kula (ACS-2030)	- 1 szt.	11. Śruba M12x25 (PN/M-82105)	- 4 szt.
3. Gniazdo kuli (ACS)	- 1 szt.	12. Śruba M12x40 (PN/M-82105)	- 6 szt.
4. Uchwyt gniazda elektrycznego	- 1 szt.	13. Podkładka sprężysta $\varnothing 10,2$	- 8 szt.
5. Wspornik prawy	- 1 szt.	14. Podkładka sprężysta $\varnothing 12,2$	- 10 szt.
6. Wspornik lewy	- 1 szt.	15. Podkładka okrągła $\varnothing 10,5$	- 8 szt.
7. Podkładka 25x25x10/ $\varnothing 11$	- 2 szt.	16. Podkładka okrągła $\varnothing 13,0$	- 10 szt.
8. Wzmocnienie prawe	- 1 szt.	17. Nakrętka M10	- 4 szt.
9. Wzmocnienie lewe	- 1 szt.	18. Nakrętka M12	- 6 szt.

W celu zamontowania zaczepeku kulowego należy przestrzegać poniższego opisu:

- Montaż zaczepeku **nie wymaga** demontażu ani podcinania zderzaka tylnego.
- W razie potrzeby zdemontować uchwyt tłumika z prawej podłużnicy.

30.10.2015.

Nr kat. C-042

# TOW BAR FOR Citroen C4 Picasso/ Citroen C4 Grand Picasso

(2006 - )

## FITTING AND OPERATION MANUAL.

Cat. No.C-042

## DESTINATION

Tow bar **C-042** is designed for towing a trailer. This ball hook has a current certification of approval authorizing the product with **e20** certification sign.

## FITTING CONDITIONS

Tow bar **C-042** can be used and operated in a car with proper technical conditions of body elements. Those parts cannot be mechanically damaged. The ball hook has to be installed and operated in a car according to this instruction. All bolts and nuts in ball hook have to be screwed down with proper torque ( $M_0$ ). Torque values are given below:

M8	-	25 (Nm)	M12	-	85 (Nm)
M10	-	50 (Nm)	M16	-	200 (Nm)

## OPERATION CONDITIONS

The tow bar **C-042** has a rating plate describing correct and safe loads of the hook:

Typ: <b>C-042</b> <b>A50-X</b> <b>e20</b> 00-xxxx D = 9,7 kN S = 75 kg R = 1800 kg	Tow bar catalogue number. Tow bar class (compressing device) Tow bar certification of approval number Teoretical related force working on a ball hook Max permissible vertical load of the hook ball Max permissible load of towing trailer
---	--

## D - force is calculated using the following formula:

$$D = g \times \frac{T \times R}{T + R} \text{ kN}$$

**T**-technically permissible maximum mass in tonnes of the towing vehicle (also towing tractors) including, if necessary, the vertical load of a centrale axle trailer.

**R**-technically permissible maximum mass in tonnes of the full trailer with drawgal free to move in the vertical plane or of the semi-trailer.

**g**-acceleration due to gravity(assumed as  $9,81 \text{ m/s}^2$ )

During operating individual elements of ball hook should be kept in a proper technical condition and protected from corrosion. The trailer must be linked with an elastic joint with proper durability ( cord, chain ) while towing. It is necessary to check periodically bolt joints during operating the ball hook. If screws are eased, it is necessary to screw them down.

## FITTING

The tow bar **C-042** is made up of the following elements:

1. Towbar mainframe	- 1 piece	10. Screw M10x50	- 4 pieces
2. Tow ball (ACS-2030)	- 1 piece	11. Screw M12x25	- 4 pieces
3. Tow ball socket (ACS)	- 1 piece	12. Screw M12x40	- 6 pieces
4. Electrical socket plate	- 1 piece	13. Spring washer $\varnothing 10,2$	- 8 pieces
5. Right support	- 1 piece	14. Spring washer $\varnothing 12,2$	- 10 pieces
6. Left support	- 1 piece	15. Flat washer $\varnothing 10,5$	- 8 pieces
7. Washer 25x25x10/ $\varnothing 11$	- 2 pieces	16. Flat washer $\varnothing 13,0$	- 10 pieces
8. Right strengthening	- 1 piece	17. Nut M10	- 4 pieces
9. Left strengthening	- 1 piece	18. Nut M12	- 6 pieces

Please follow the installation fitting instruction below in order to ensure correct installation of the towbar:

- Rear bumper cutting and removing is **not required**.
- If it is necessary remove the rear bumper holder from the right stringer.

30.10.2015.

Cat. No. C-042

- Dla ułatwienia montażu odkręcić wkręty mocujące zderzak od spodu.
- Odkręcić śruby mocujące wzmocnienie zderzaka z prawej i lewej strony (po dwie śruby na stronę) (nie będą ponownie wykorzystane).
- Przyłożyć wsporniki (5 i 6) do spodu podłużnic na wystające śruby i skrócić luźno nakrętkami M10 (17) wraz z podkładkami sprężystymi  $\varnothing 10,2$  (13) i podkładkami zwykłymi  $\varnothing 10,5$  (15) (jeżeli zdemontowany był uchwyt tłumika należy zamontować go ponownie wraz ze wspornikiem (5)). Przykręcić wsporniki (5 i 6) do wzmocnienia zderzaka śrubami M10x50 (10) wraz z podkładkami sprężystymi  $\varnothing 10,2$  (13), podkładkami zwykłymi  $\varnothing 10,5$  (15) i podkładkami (7). Dokręcić wszystkie śruby.
- Pomiędzy zamontowane wsporniki (5 i 6) wsunąć korpus (1) i skrócić śrubami M12x40 (12) wraz z wzmocnieniem prawym (8) i lewym (9), podkładkami zwykłymi  $\varnothing 13,0$  (16), podkładkami sprężystymi  $\varnothing 12,2$  (14) i nakrętkami M12 (18). (Uwaga: dolne uchwyty zderzaka muszą znajdować się nad belką korpusu).
- Dokręcić zderzak od spodu.
- Do korpusu (1) dokręcić gniazdo kuli (3) i uchwyt gniazda elektrycznego (4) śrubami M12x25 (11) wraz z podkładkami sprężystymi  $\varnothing 12,2$  (14) i zwykłymi  $\varnothing 13,0$  (16).
- Wpiąć kulę (2) do gniazda (3) zgodnie z załączoną instrukcją.

## Uwaga:

Do korpusu zaczepeku (1) może być zamontowana kula (2) o innej konstrukcji niż podano w instrukcji pod warunkiem, że:

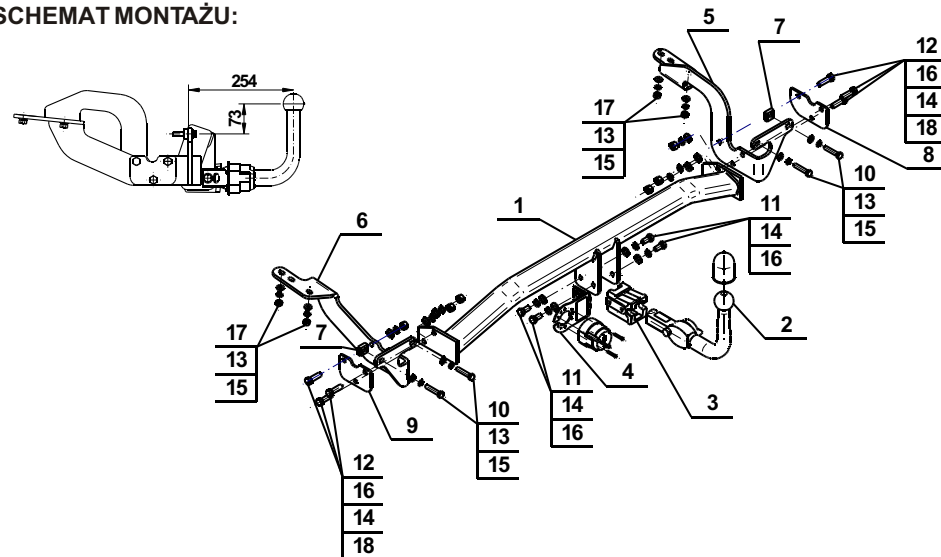
- Zastosowana kula posiada tabliczkę znamionową z numerem homologacji.
- Parametry D i S mają wartość większą lub równą od wartości korpusu (1).
- Położenia środka kuli jest zgodne z rysunkiem.

## Przestrzeganie niniejszej instrukcji zapewnia prawidłowy montaż i eksploatację zaczepeku kulowego C-042.

Po zamontowaniu zaczepeku kulowego **C-042** należy uzyskać wpis w dowodzie rejestracyjnym pojazdu.

**UWAGA:** Sprawdzać połączenia śrubowe po przejechaniu 1000 km. Kulę zawsze utrzymywać w czystości i smarować smarem stałym. Stosować osłonę kuli. Wszystkie uszkodzenia mechaniczne zaczepeku kulowego **C-042** wykluczają dalszą jego eksploatację. Uszkodzony zaczepek **nie może być naprawiany**. W przypadku nie przestrzegania opisanego sposobu montażu lub niewłaściwego jego użytkowania producent **nie ponosi odpowiedzialności** za powstałe szkody.

## SCHEMAT MONTAŻU:



## UWAGA:

Cena zaczepeku kulowego nie obejmuje wiązki elektrycznej.

Nr kat. C-042

- For the assembly facilitation unscrew the screws fixing the bumper from the bottom.
- Unscrew the rear bumper reinforcement fixing screws from the left and right side (for two bolts on a side) (will not be reused).
- Attach the supports (5 and 6) to the bottom of stringers on protruding bolts and screw on loosely using nuts M10 (17) with spring washers  $\varnothing 10,2$  (13) and flat washers  $\varnothing 10,5$  (15) (if rear bumper holder was removed should be mounted again with support (5)). Tighten the supports (5 and 6) to rear bumper reinforcement using bolts M10x50 (10) with spring washers  $\varnothing 10,2$  (13), flat washers  $\varnothing 10,5$  (15) and washers (7). Tighten all screws.
- Between two mounted supports (5 and 6) insert the corps (1) and screw on using bolts M12x40 (12) with right strengthening (8) and left (9), flat washers  $\varnothing 13,0$  (16), spring washers  $\varnothing 12,2$  (14) and nuts M12 (18). (Note: rear bumper bottom holders must be located over the corps beam).
- Tighten the bumper from the bottom.
- Attach the tow ball socket (3) and electrical plate (4) to the corps (1) using bolts M12x25 (11) with flat washers  $\varnothing 13,0$  (16) and spring washers  $\varnothing 12,2$  (14).
- Put the tow ball (2) to the socket (3) in accordance with the attached instructions.

## Caution:

Different types of (2) may be attached to the (1) only if:

- The adapted tow has its own information label with homologation number.
- D and S values are equal or higher than (1) values.
- Tow ball centre-point is in accordance with the drawing.

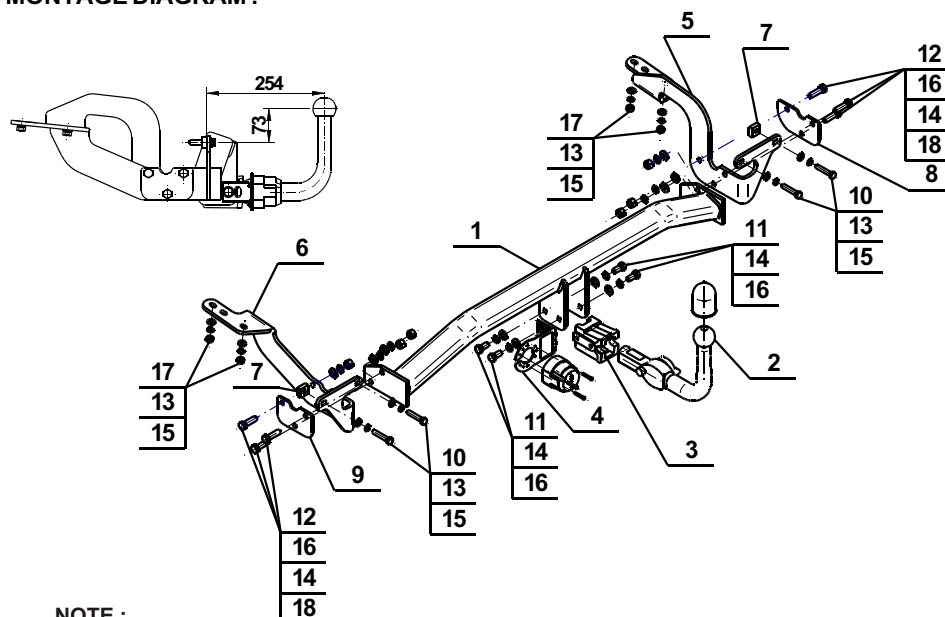
**Obeying this instruction assures correct montage and the C-042 tow bar operating.**

After assembling of the tow bar **C-042** you have to get entry in cars registration book.

## CAUTION:

Check if all bolts and nuts are correctly tightened after 1000km. Keep tow ball clean, grease and cased. All mechanical damages of tow bar excludes its further exploitation. Damaged ball hook **cannot be repaired**. In case of braking the rules of montage or improper usage manufacturer **do not take responsibility** for arised damages.

## MONTAGE DIAGRAM:



## NOTE:

Bunch of wires is not included (in total price).

Cat. No. C-042

**Katalognummer C-042**

**Verwendungsbereich**

Die Anhängerkupplung **C-042** ist für das Ziehen eines Anhängers bestimmt. Die Anhängerkupplung besitzt das Prüfzeichen **e20**.

**Vorbedingungen für die Montage der Anhängerkupplung**

Die Anhängerkupplung **C-042** darf nur an Fahrzeugen montiert und genutzt werden, deren Karosserie in einem einwandfreien technischen Zustand ist. Die Anhängerkupplung darf nur entsprechend der folgenden Anleitungen montiert und genutzt werden.

Alle Schrauben und Muttern entsprechend dem in der folgenden Tabelle angegebenen Drehmoment (Mo) anziehen (das Drehmoment bezieht sich jeweils auf Schrauben der Festigkeitsklasse 8.8):

M8	-	25 (Nm)	M12	-	85 (Nm)
M10	-	50 (Nm)	M16	-	200 (Nm)

**Nutzungsbedingungen**

Die Anhängerkupplung **C-042** besitzt ein Typenschild, das die Parameter für eine ordnungsgemäße und sichere Belastung der Kupplung angibt:

Typ: <b>C-042</b> <b>A50-X</b> <b>00-1722</b> <b>e20</b> D = 9,7 kN S = 75 kg R = 1800 kg	Die Anhängerkupplung für den Citroen C4 Picasso/ Citroen C4 Grand Picasso Kupplungsklasse Die Homologationsnummer der Anhängerkupplung D-Wert Stützlast Max. Anhängerlast
---	--

**Der D-Wert wird nach folgender Formel berechnet:**

$$D = g \times \frac{T \times R}{T + R} \text{ kN}$$

**T**-zulässiges Gesamtgewicht des Zugfahrzeugs (oder auch eines Schleppzuges) in Tonnen; einschließlich, falls gegeben, der senkrechten Achslast des Anhängers auf die Zentralachse

**R**- zulässiges Gesamtgewicht eines PKW-Anhängers mit einer in der Senkrechten beweglichen Deichsel oder eines Aufliegers (in Tonnen)

**g**- Erdbeschleunigung (9,81 m/s<sup>2</sup>).

Während der Nutzung sind die einzelnen Kupplungsteile in einem einwandfreien technischen Zustand zu halten und vor Korrosion zu schützen. Während des Schleppvorgangs ist der Anhänger zusätzlich mit einem Seil oder einer Kette von entsprechender Stärke mit dem Zugfahrzeug zu verbinden. Während der Nutzung der Anhängerkupplung sind von Zeit zu Zeit die Verschraubungen zu überprüfen und gegebenenfalls nachzuziehen.

**Montageanleitung:**

Die Anhängerkupplung C- 042 für den Citroen C4 Picasso/ Citroen C4 Grand Picasso besteht aus:

- |                                 |           |                                 |            |
|---------------------------------|-----------|---------------------------------|------------|
| 1. Gestell                      | - 1 Stück | 10. Schraube M10x50             | - 4 Stück  |
| 2. Kugel (ACS-2030 )            | - 1 Stück | 11. Schraube M12x25             | - 4 Stück  |
| 3. Kugel Steckdose              | - 1 Stück | 12. Schraube M12x40             | - 6 Stück  |
| 4. Steckdosenhalterung          | - 1 Stück | 13. Federring Ø 10,2            | - 8 Stück  |
| 5. Rechte Stütze                | - 1 Stück | 14. Federring Ø 12,2            | - 10 Stück |
| 6. Linke Stütze                 | - 1 Stück | 15. Runde Unterlegscheibe Ø10,5 | - 8 Stück  |
| 7. Unterlegscheibe 25x25x10/Ø11 | - 2 Stück | 16. Runde Unterlegscheibe Ø13,0 | - 10 Stück |
| 8. Rechte Verstärkung           | - 1 Stück | 17. Mutter M10                  | - 4 Stück  |
| 9. Linke Verstärkung            | - 1 Stück | 18. Mutter M12                  | - 6 Stück  |

Um die Anhängerkupplung C-042 richtig zu montieren ist folgende Beschreibung einzuhalten:

1. Die Montage der Anhängerkupplung erfordert keinen Anschnitt und keine Demontage der hinteren Stoßstange.
2. Falls nötig den Auspufftopfgriff aus dem rechten Längsträger demontieren.
3. Um die Montage zu vereinfachen, die von unteren Seite der Stoßstangeverstärkenden Schaftschrauben, abschrauben.
4. Schrauben die die Stoßstangenverstärkung links und rechts befestigen, jeweils zwei auf jeder Seite abschrauben (werden nicht wieder benötigt).
5. Die Stützen (5) und (6) von unten der Längsträger auf die herausragenden Schrauben anlegen und mit den Muttern M10 (17), den Federring Ø 10,2 (13), den Unterlegscheiben Ø10,5 (15) locker verschrauben. Falls der Auspufftopfgriff demontiert war, ist er mit der Stütze (5) wieder zu montieren. Die Stützen (5) und (6) an die Stoßstangeverstärkung mit den Schrauben M10x50 (10), den Federringen Ø10,2 (13), den Unterlegscheiben Ø10,5 (15), den Unterlegscheiben (7) verschrauben. Alle Schrauben festziehen.
6. Zwischen die montierten Stützen (5) und (6) das Gestell (1) einsetzen und mit den Schrauben M10x40 (12), der rechten (8) und der linken Verstärkung (9), den Unterlegscheiben Ø13,0 (16), den Federringen Ø 12,2 (14), den Muttern M12 (18) verschrauben. Achtung: die unteren Stoßstangestreifen müssen sich über dem Gestell Balken befinden.
7. Die Stoßstange von unten wieder montieren.
8. An das Gestell (1), die Kugelkupplung (3) und Steckdosenhalterung (4) mit den Schrauben M12x25(11), den Federringen Ø 12,2 (14) und den Unterlegscheiben Ø13,0 (16) anschrauben.
9. Die Kugel (2) an die Steckdose (3) nach Gebrauchsanleitung anschließen.

**Achtung:**

An das Gestell (1) kann eine Kugel (2) von anderer Konstruktion als in obiger Gebrauchsanleitung unter der Bedingung montiert werden:

1. Die verwendete Kugel besitzt ein Kennzeichenschild mit der Bauartzulassung.
2. Die Parameter D und S haben eine größere oder die gleiche Wert als die vom Gestell (1).
3. Die Lage der Kugelmitte ist mit dem Muster übereinstimmend.

**Die Einhaltung vorliegender Gebrauchsanleitung versichert richtige Montage  
Und Nutzung der Anhängerkupplung C-042.**

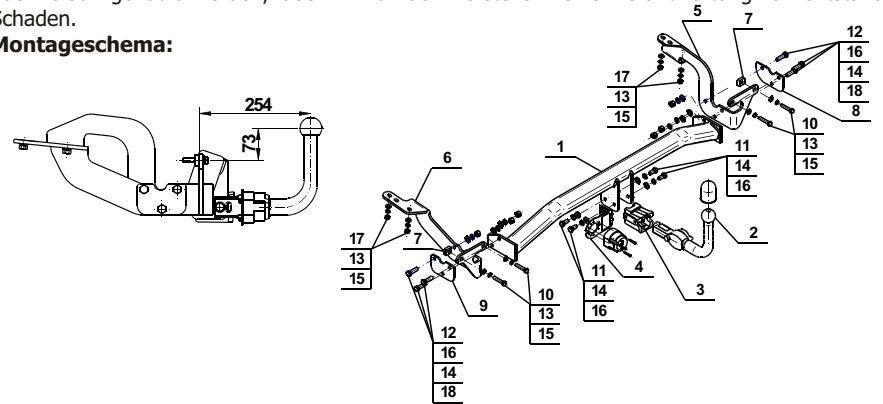
Montage der Anhängerkupplung C-042 soll ins Fahrzeugschein eingetragen werden.

**Achtung:** Nach 1000 km sind die Schraubverbindungen nachzuprüfen. Die Kugel ist sauber einzuhalten und mit Schmierfett einzuschmieren. Eine Kugelschutz ist zu verwenden.

Alle mechanischen Beschädigungen der Anhängerkupplung C-042 schließen weitere Nutzung aus.

Die beschädigte Anhängerkupplung ist nicht reparierbar. Sollte die Art der Montage nicht eingehalten oder falsch genutzt werden, übernimmt der Hersteller keine Verantwortung für entstandenen Schaden.

**Montageschema:**



**Achtung:** Im Preis der Anhängerkupplung ist kein Elektrosatz enthalten.

**Die Anhängerkupplung muss nicht beim TÜV vorgeführt werden, da diese mit dem Zeichen e20 ausgezeichnet ist, es sei denn, dass aktuelle Vorschriften es anders bestimmen. Diese Montageanleitung dient als ABE und muss mit den Fahrzeugpapieren mitgeführt werden.**